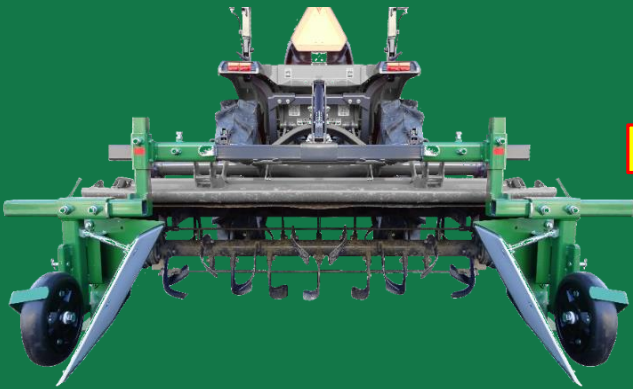


KYOKUYO

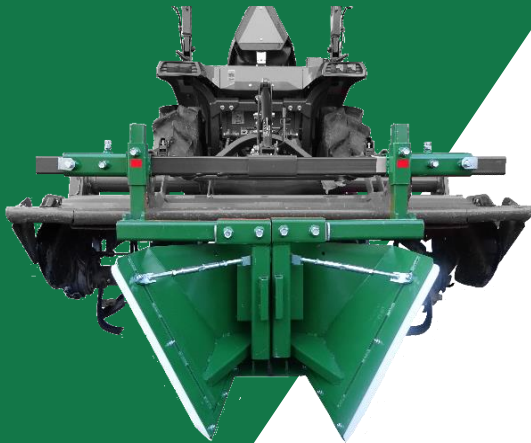
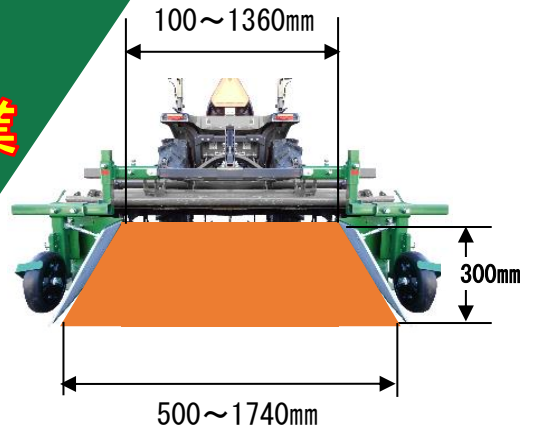
トラクタ用アタッチメント

内外盛整形機

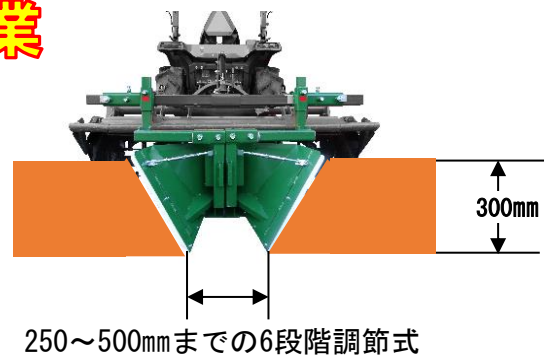
1台2役で作業効率アップ



内盛作業



外盛作業



あぜ際作業も

あぜ際処理アタッチメント(オプション設定)で
畦際処理作業も楽々可能!!

これ1台で3役も



旭陽工業株式会社

《特長》

- 平高うね(内盛り)と うね立(外盛り)の整形作業を1台で2役の作業が可能。
- 装着方法は、ロータリーのツールバーへの装着 (□50mmと□60mmに対応可)。
- 土の流れを良くした整形機のため、トラクタへの負担が少なく作業負担も軽減。
- メインフレームの上下とツールバーの上下ハンドル操作で土量の調整が可能。
- 平高うね(内盛り)の整形寸法は、トラクタ馬力及びロータリー仕様により、うね裾幅500～1740mmの調整が自在。オプションで上面ならし板(幅 650～1100mm可動式)を準備、上面がきれいな畦づくりに最適。
- うね立(外盛り)の整形寸法は、整形延長カバーを付替えることで溝底幅が250・300・350・400・450・500mmの6段階調整調節が可能。排水対策問題も考慮し、オプションで溝底ローラー(200mm・300mm・400mm)も準備、排水溝として簡易ながらきれいな仕上げが可能。
- オプションで「あぜ際処理アタッチメント」を設定。あぜ際処理機能を付加することで、1台3役の作業が可能になり効率が大幅にアップ。

内盛作業



外盛作業



あぜ際処理作業



オプション

あぜ際処理アタッチメント

オプション

上面ならし板



オプション

溝底ローラー



■ 主要諸元

品名	トラクタ用 内外盛整形機
型式	KTA-US 01
本体単体寸法	全長490mm × 全幅370mm × 全高415mm
本体単体重量	35kg (※オプションアタッチメント除く)
平高うね(内盛り)寸法	うね裾幅:500～1740mm うね上面幅:100～1360mm うね高さ:300mm 但し、上記寸法はロータリー型式により異なります ※オプションとして、可動式上面ならし板(650～1100mm)を準備
うね立(外盛り)寸法	うね高さ:300mm 溝底幅 250・300・350・400・450・500mmの6段階調整 ※オプションとして、溝底ローラー幅 200mm・300mm・400mmを準備
トラクタ適応馬力	15PS～35PS

【小売価格】	トラクタ用 内外盛整形機	KTA-US 01 本体	150,000円(税別) / 165,000円(税込)
			※ センタードライブロータリーには標準仕様のみ装着可能
<オプション>	あぜ際処理アタッチメント		42,300円(税別) / 46,530円(税込)
	外盛用 溝底ローラー	幅 200mm	16,400円(税別) / 18,040円(税込)
	外盛用 溝底ローラー	幅 300mm	18,800円(税別) / 20,680円(税込)
	外盛用 溝底ローラー	幅 400mm	21,800円(税別) / 23,980円(税込)
	内盛用 上面ならし板	650～1100mm可動式	31,400円(税別) / 34,540円(税込)

20240422PP-2000

KKC 旭陽工業株式会社

問い合わせ先：〒701-0221 岡山県岡山市南区藤田891-1
TEL 086-296-4316 / FAX 086-296-6124

<http://www.kyokuyo-kkc.co.jp/>

○このカタログの仕様は改良などにより、予告なく変更することがあります。



安全に関するご注意

- ご使用の際は、取り扱い説明書をよくお読みのうえ、正しくお使いください。
- 無理な運転は商品の寿命を縮め、故障・事故の原因となることがあります。
- 故障・事故を未然に防止するため、定期点検は必ずおこなってください。